

# Dławiki DLKP

*Dławiki do kompensacji mocy biernej pojemnościowej*

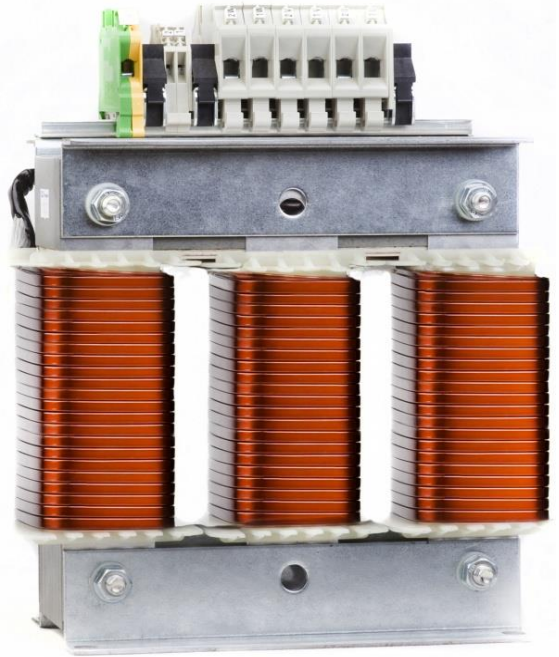
Trójfazowe dławiki kompensacyjne stosowane w układach kompensacji mocy biernej pojemnościowej. Zastosowanie znajdują szczególnie w przypadku długich linii kablowych, które przy braku obciążenia posiadają charakter pojemnościowy. Dławiki zazwyczaj montowane są w szafach lub jako wolnostojące, wówczas, proponujemy dodatkowo wyposażenie w obudowę IP23.

## Cechy charakterystyczne:

- uzwojenia miedziane pokryte lakierem impregnacyjnym zapewniającym niski poziom hałasu
- konstrukcja otwarta IP00 lub IP23
- podłączenie przez kostki zaciskowe, możliwość zastosowania wyprowadzeń zgodnie ze szczegółowymi wymaganiami klienta
- odwracalne zabezpieczenie termiczne
- montaż tablicowy (stopy montażowe)

## Zastosowanie:

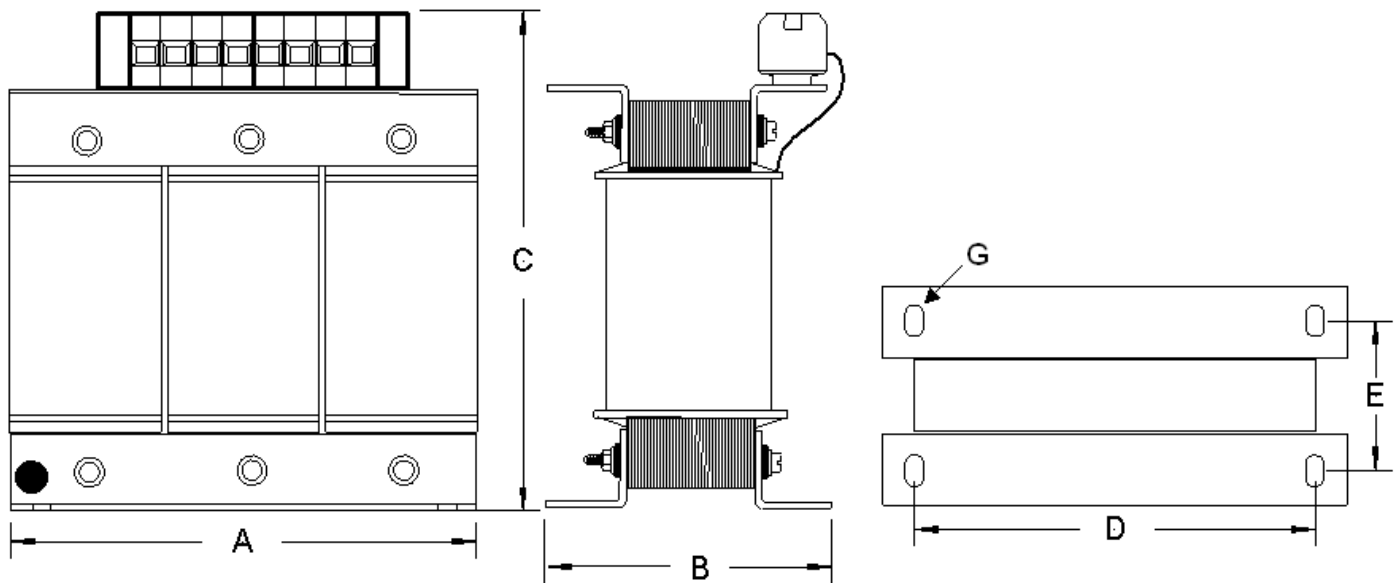
W układach kompensacji mocy biernej pojemnościowej, przy pracy maszyn synchronicznych oraz rozległych sieciach kablowych NN i SN przy ich niedociążeniu



## Specyfikacja:

### Wartości znamionowe

- |                                    |                          |
|------------------------------------|--------------------------|
| • Napięcie zasilające:             | 400V                     |
| • Moc wyjściowa:                   | 0,5-100 kvar             |
| • Częstotliwość:                   | 47-63Hz                  |
| • Norma:                           | EN61558-2-20<br>IEC60076 |
| • Test izolacji:                   | 3kV AC                   |
| • Klasa ochrony:                   | I                        |
| • Klasa izolacji:                  | F                        |
| • Temperatura otoczenia ( $t_a$ ): | 40°C                     |
| • Stopień ochrony:                 | IP00                     |



## Parametry

Typ dławika	Parametry					Wymiary [mm]			
	Moc baterii kvar	Numer artykułu	Prąd (A)	Indukcyjność [mH]	Klasa izol.	A	B	C	Masa [kg]
DLKP0,5-400	0,5	8-089-000400F	0,72	1020,0	F	155	92	160	5,5
DLKP1-400	1	8-089-001400F	1,44	510,0	F	190	102	165	9,0
DLKP1,5-400	1,5	8-089-009400F	2,16	340,0	F	190	102	165	11,0
DLKP2-400	2	8-089-002400F	2,9	255,0	F	230	130	255	17,0
DLKP2,5-400	2,5	8-089-002500F	3,6	204,0	F	230	130	255	19,0
DLKP3-400	3	8-089-002400F	4,3	170,0	F	265	160	290	21,0
DLKP3,75-400	3,75	8-089-003400F	4,8	152,8	F	265	160	290	25,0
DLKP 4-400	4	8-089-004400F	5,8	127,5	F	265	160	290	27,0
DLKP4,5-400	4,5	8-089-004500F	6,5	111,3	F	265	160	290	31,0
DLKP 5-400	5	8-089-005400F	7,2	102,0	F	265	160	290	29,0
DL KP7,5-400	7,5	8-089-007400F	9,6	76,4	F	265	170	290	35,0
DLKP8-400	8,0	8-089-008400F	11,6	63,7	F	265	170	290	39,0
DLKP 10-400	10	8-089-010400F	14,4	51,0	F	265	170	290	43,0
DLKP12-400	12	8-089-012400F	17,32	42,4	F	300	185	325	55,0
DL KP15-400	15	8-089-015400F	21,7	34,0	F	360	245	380	75,0
DLKP18-400	18	8-089-018400F	26,01	28,3	F	420	240	440	82,0
DLKP20-400	20	8-089-020400F	28,9	25,5	F	420	240	440	85,0
DLKP25-400	25	8-089-025400F	20,4	36,1	F	420	270	440	111,0
DLKP30-400	30	8-089-030400F	43,3	17,0	F	480	330	500	187,0
DLKP40-400	40	8-089-040400F	57,7	12,7	F	510	520	670	179,0
DLKP50-400	50	8-089-050400F	72,2	10,2	F	510	520	670	222,0
DLKP60-400	60	8-089-060400F	86,6	8,49	F	540	520	720	248,0
DLKP80-400	80	8-089-080400F	116,0	6,37	F	540	520	720	301,0
DLKP100-400	100	8-089-100400F	144,0	5,09	F	690	630	860	371,0

\*W związku z ciągłym doskonaleniem naszych produktów podane wymiary i waga mogą ulec zmianie

- dławiki produkowane pod zamówienie średni czas oczekiwania ok. 4 tyg.